

# Campana Industrial serie: CAL-T

## ILUMINACIÓN INDUSTRIAL

### PARÁMETROS TÉCNICOS

Alimentación:	100-277VAC 50-60Hz
Factor de potencia:	0.93
Grado de protección:	IP65
Vida útil:	≥50000h. (LM70 & 30°C)
LED:	NICHIA NF2L757DR
DRIVER:	MEAN WELL - Dimerizable (1-10Vcc)
CRI:	80
Ópticas disponibles:	(a) 90° / (b) 120°
Eficiencia LED:	130lm/W - 5000K
Temperatura de unión (Tj):	<75°C (Ta=30°C)
Eficiencia luminaria:	>90%

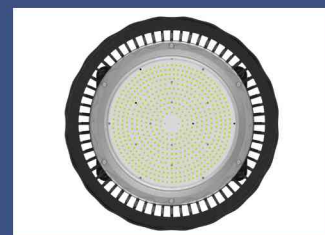


### Garantía de confort lumínico y durabilidad.

La campana industrial LED serie T, es una campana LED dimerizable con una gestión térmica superior, con un diseño termodinámico y del PCB que le confiere la mejor uniformidad y menor incremento de la temperatura, aportando un gran margen de seguridad respecto a la temperatura de unión del chip LED (Tj).

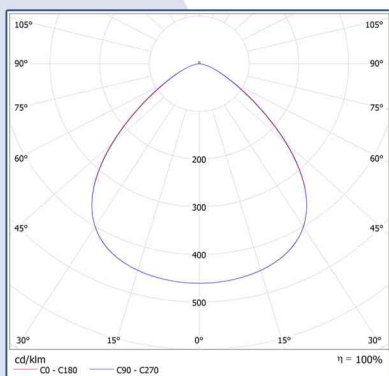
La implementación de la tecnología SMD LED mediante el uso de lentes especializadas, le confiere un confort lumínico y uniformidad muy superior al diseño convencional LED.

 NF2L757DR tecnología Japonesa de alta eficiencia y durabilidad.

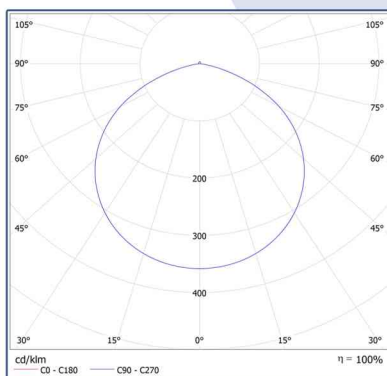


Referencia	Potencia W.	Temperatura del color	Nº Led PCB	Lumenes lm.	Temperatura de trabajo	Dimensiones AxB (mm)	Peso (Kgr.)	Driver (A) (V)	SMD LED (mA) (V)
CAL8-100T-XXx	100W	30-40-50	112	13000	-30 a 50°C	383x183	7.0 ± 0.3	2.2 ~ 42	138 ~ 6
CAL8-120T-XXx	120W	30-40-50	140	15600	-30 a 50°C	383x183	7.0 ± 0.3	2.8 ~ 42	140 ~ 6
CAL8-150T-XXx	150W	30-40-50	189	19500	-30 a 50°C	383x183	7.0 ± 0.3	3.4 ~ 42	126 ~ 6
CAL8-200T-XXx	200W	30-40-50	252	26000	-30 a 50°C	383x193,5	7.9 ± 0.3	4.6 ~ 42	128 ~ 6
CAL8-240T-XXx	240W	30-40-50	434	32400	-30 a 50°C	383x211	7.9 ± 0.3	5.2 ~ 42	84 ~ 6

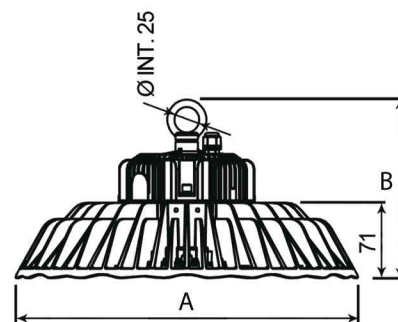
### Fotometría y dimensiones



Campana LED 240W Óptica 90°



Campana LED 240W Óptica 120°

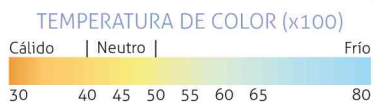


### CÓMO SOLICITAR UNA REFERENCIA

Ejemplo: Campana LED Dimerizable 150W 120° 5000K Ra80

Referencia: CAL8-150 T-50 b

- Óptica (b): 120 Grados.
- T. Color (50x100): 5000K
- Serie (T): Dimerizable
- Potencia: 150W
- Modelo: Campana Industrial LED Ra80



DESCARGA O ENVÍA LA FICHA TÉCNICA

