

# Proyector LED serie: PRM7

## PARÁMETROS TÉCNICOS

Alimentación:	100-277VAC 50-60Hz
Factor de potencia:	0.96
Grado de protección:	IP66
Vida útil:	≥50000h. (LM70 & 30°C)
LED:	NICHIA NF2L757DR
DRIVER:	MEAN WELL
CRI:	70
Ángulo apertura:	(a) 65x120° - (b) 30x70°
Eficiencia LED:	130lm/W - 5000K
Temperatura de unión (Tj):	<75°C (Ta=30°C)
Eficiencia luminaria:	>90%



## Un diseño atractivo, eficiente y de calidad.

El proyector serie PRM7, ha sido diseñado para obtener un rendimiento térmico superior, las dimensiones del PCB le confiere la mejor uniformidad y bajo deslumbramiento, con un gran margen operativo entre temperatura ambiente y de unión del chip (Tj), todo ello con una protección IP 66.

La implementación de la tecnología SMD LED de **130lm/W** mediante el uso de lentes especializadas, proporciona una eficiencia lumínica superior.



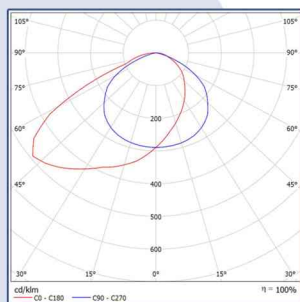
NF2L757DR tecnología Japonesa de alta eficiencia y durabilidad.



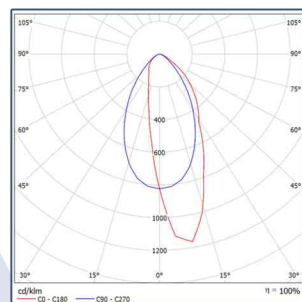
Referencia	Potencia (W.)	Temperatura del color	Nº Led PCB	Lumenes (lm) (A)* (B)*	Temperatura de trabajo	Peso (Kgr.)	Driver (A) (V)	SMD LED (mA) (V)
PRM7-XXx- A5100	100W	30-40-50	192	13000 13200	-30 a 50°C	7.1 ± 0.3	2.1 ~ 42	88 ~ 6
PRM7-XXx- A5150	150W	30-40-50	192	18000 18100	-30 a 50°C	7.3 ± 0.3	2.9 ~ 42	121 ~ 6
PRM7-XXx- A5200	200W	30-40-50	288	22600 23800	-30 a 50°C	7.4 ± 0.3	3.9 ~ 42	108 ~ 6
PRM7-XXx- A5240	240W	30-40-50	288	26400 27800	-30 a 50°C	7.5 ± 0.3	4.6 ~ 42	128 ~ 6

\* Eficiencia real del sistema según óptica (**Chip led CCT=5000K 130lm/W**) ± 5% según temperatura de color.

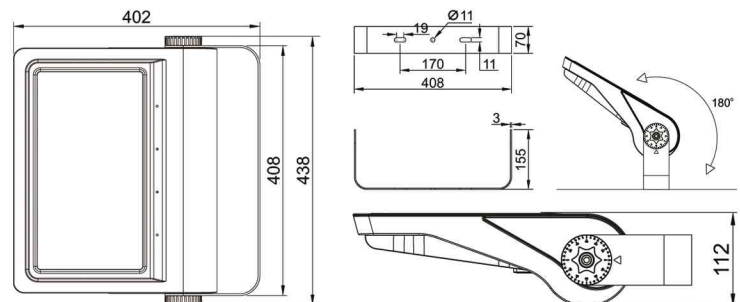
## Fotometría y dimensiones



240W Óptica (a) 65X120°



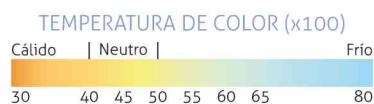
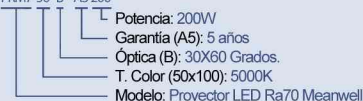
240W Óptica (b) 30X60°



### CÓMO SOLICITAR UNA REFERENCIA

Ejemplo: PROYECTOR LED 200W 30X60° 5000K Ra70

Referencia: PRM7-50 B - A5 200



DESCARGA O ENVÍA LA FICHA TÉCNICA

